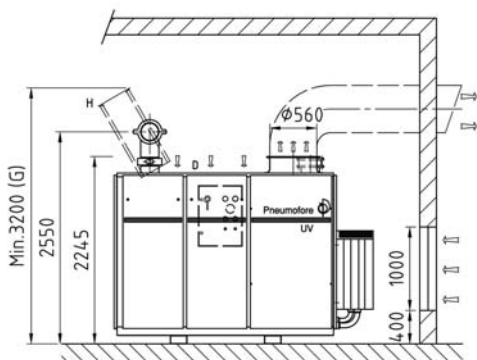


Крупная вакуумная система для ИС машин с разным уровнем производительности

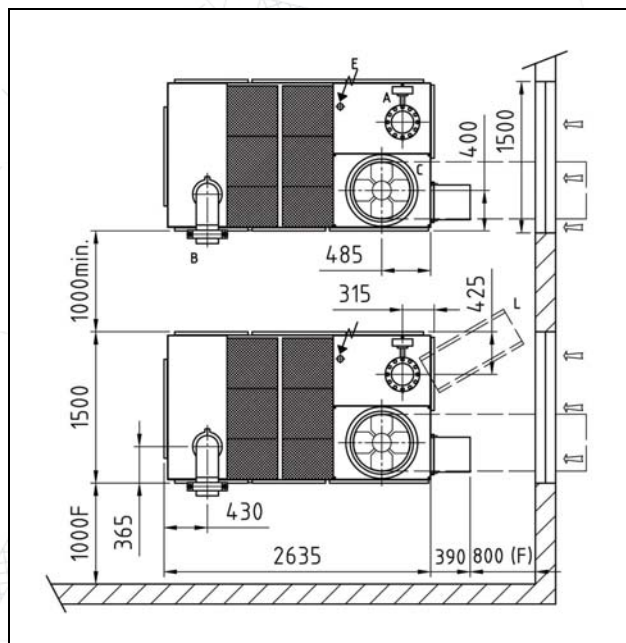


В начале 2006 года проект на стекольном заводе в городе Ланью, Франция, явился интересной и сложной задачей для компании Pneumofore. Нужно было установить мощную вакуумную систему, с производительностью более чем 6000 м³/час, на относительно малой площади.

Компания Pneumofore установила более 40 вакуумных систем на различных заводах Saint Gobain производящих стеклотару, кирпичи и черепицу по всему миру. Некоторые насосы работают уже более 25 лет. Модели насосов V70 и V100, которые охлаждались водой, были постепенно заменены современными насосами Pneumofore серии UV, которые охлаждаются воздухом. Популярными являются модели UV16 мощностью 22 кВт и с производительностью 1000 м³/час, UV30 мощностью 45 кВт и производительностью 1800 м³/час, UV50 мощностью 75 кВт и производительностью 2700 м³/час. В стекольной промышленности насосы самостоятельно не могут покрыть всех нужд, как правило, они комбинируются с подобранными аксессуарами такими как ресивер и демистер для того, чтобы не допустить утечки смазочного масла.

Для запуска новой производственной линии на стекольном заводе, опытные техники должны проработать обширное количество информации и сделать глубокий анализ используемого оборудования. Внедряемая вакуумная система должна быть надежной, беспроблемной, легкой в установке и должна интегрироваться в центральную систему контроля. Наилучшее решение – это подобрать систему, которой не нужны дополнительные фонды для установки, в которой не используется вода для охлаждения, нет разделяющей звукопоглощающей кабины и электронной панели контроля.

Самыми подходящими для этого проекта были выбраны два вакуумных насоса модели UV50 с конвектором частоты производства Pneumofore. Таким образом подтвердилась еще раз успешность взаимопонимания и сотрудничества между Saint Gobain и Pneumofore, которое уже длится многие годы. Вакуумные насосы серии UV, охлаждаемые воздухом, не нуждаются в воде, а это в некоторых приложениях очень важный фактор. Насосы UV уже готовы «под ключ» и для их исталляции и запуска требуются минимальные усилия. Постоянная адаптация производительности к производственным нуждам, делает данное решение состоящие из двух насосов с конвектором частоты, просто незаменимым и с точностью отвечающим всем требованиям этого важного клиента.



Pneumofore SpA

Via Natale Bruno 34 - 10090 Rivoli (TO) - Italy
Tel: +39 011.950.40.30 - Fax: +39 011.950.40.40
info@pneumofore.com - www.pneumofore.com

LOCAL CONTACT