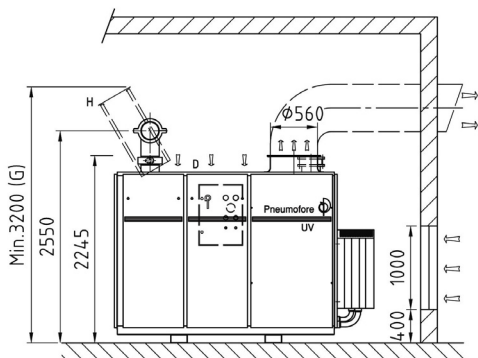


Große Vakuumpumpen mit variabler Kapazität

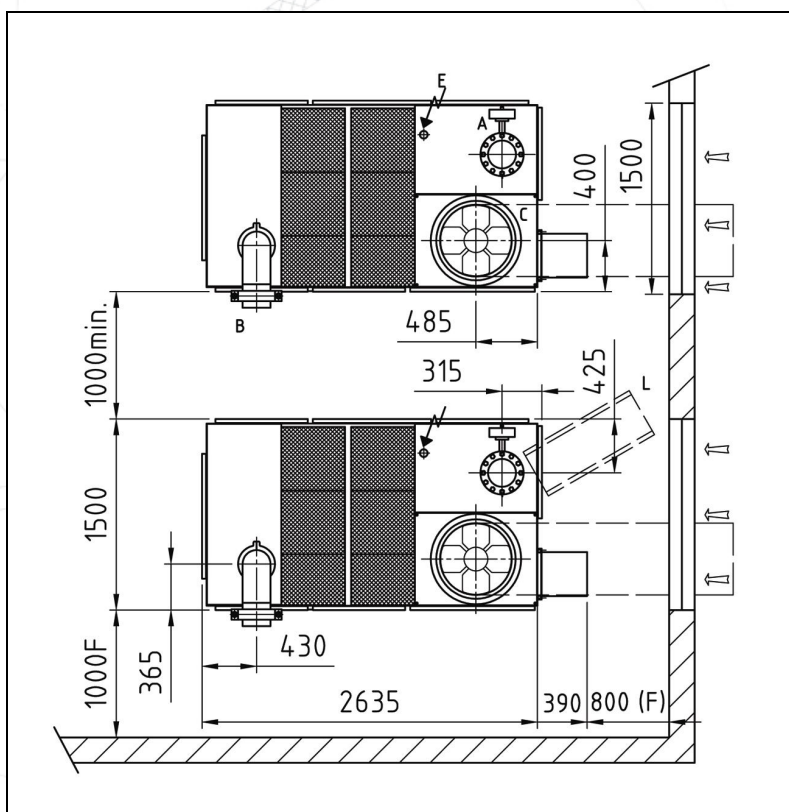


Die Fabrik für Hohlkörperglas in Lagnieu, Frankreich war Anfang 2006 für Pneumofore eine grosse Herausforderung, da ein Hochleistungsvakuumsystem mit mehr als 6.000 m³/h auf relativ kleinem Raum installiert werden musste. Die Lösung war ein System mit zwei UV50 Pumpen, jede ausgerüstet mit einem Frequenzumformer von 35 bis 60 Hz.

Pneumofore hat bereits über 40 Vakuumpumpen an die Fabriken von Saint Gobain weltweit sowohl für die Produktion von Glascontainern als auch für die Herstellung von Bausteinen und Ziegeln geliefert. Einige Einheiten funktionieren bereits seit über 25 Jahren. Die wassergekühlten Modelle V70 und V100 werden nach und nach durch die neue Generation von luftgekühlten Modellen der UV Vakuumpumpenserie ersetzt. Bevorzugt sind die Modelle UV16 mit 22 kW für 1000 m³/h, UV30 mit 45 kW für 1800 m³/h und UV50 mit 75 kW für 2700 m³/h. In Glasfabriken werden die Pumpenanlagen mit speziellem Zubehör wie Abscheider und Ölfilter ausgestattet, damit das Schmiermittel der IS Maschinen nicht in die Pumpen eintreten kann.

Erfahrene Techniker kennen den hohen Aufwand für die Umrüstung auf eine neue Produktionslinie. Die Bereitstellung des Vakuums muss zuverlässig, störungsfrei und einfach zu installieren sein, damit es in das zentrale Fertigungskontrollsystem eingebunden werden kann. Die Lösung musste ohne Fundament und ohne Kühlwasserkreislauf auskommen und mit eigenem Lärmschutzgehäuse und Steuerung ausgerüstet sein.

Zwei Vakuumpumpen vom Modell UV50 mit Frequenzumformern wurden gewählt, da Saint Gobain mit anderen UV Maschinen in Fabriken weltweit sehr gute Erfahrungen gemacht hat. Aufgrund der Luftkühlung werden keine Kühlwasserkreisläufe benötigt. Die UV Pumpen funktionieren nach dem Prinzip 'Plug and Play' und erfordern nur minimalen Aufwand für Installation und Inbetriebnahme. Mittels Frequenzumformer wird die benötigte Kapazität immer präzise zur Verfügung gestellt. So konnte man mit einem System von nur zwei Pumpen den technischen Bedürfnisse des Kunden entsprechen. Die Bilder zeigen Installationszeichnungen mit Grundriss und Seitenansicht.



Pneumofore S.p.A.

Via Natale Bruno 34 - 10098 Rivoli (TO) - Italy
Tel: +39 011.950.40.30 - Fax: +39 011.950.40.40
info@pneumofore.com - www.pneumofore.com

LOCAL CONTACT